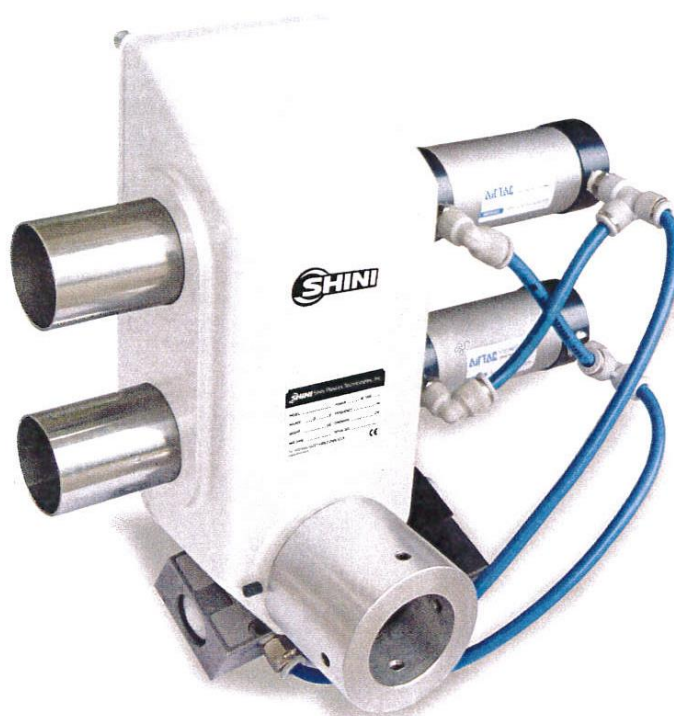


# SPV-U

## Vannes proportionnelles

### ■ Description de l'appareil

Les vannes proportionnelles sont conçues pour le dosage de deux types différents de matière plastique (par exemple, de la matière vierge et de la matière rebroyée) avec une proportion précise. Ce dispositif est installé directement à l'entrée de la trémie ou de l'alimentateur. Dans le cas où la vanne proportionnelle est couplée avec d'autres alimentateurs, sauf les SAL-U, il est nécessaire d'avoir un équipement supplémentaire, un pupitre de commande qui permet de prédéterminer la proportion de chaque matière dans le chargement. Shini propose deux modèles de vannes proportionnelles SPV avec des tuyaux de raccordement de diamètres différents : 38 mm et 50 mm.

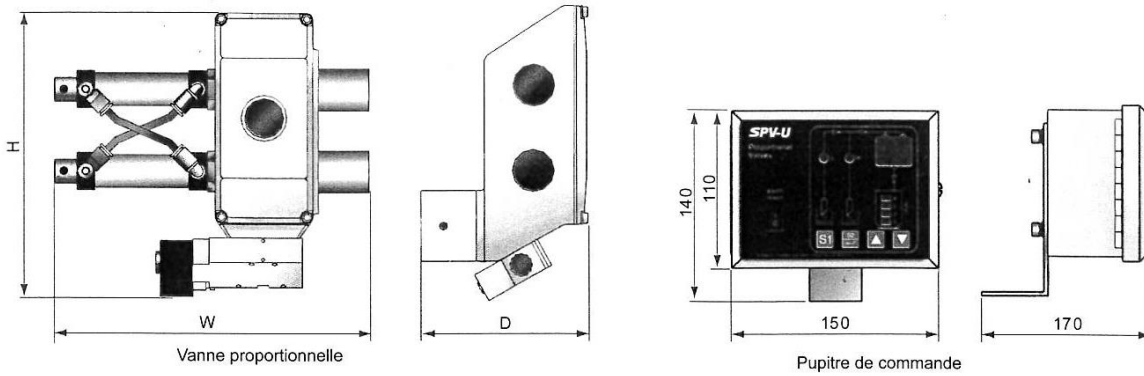


### ■ Accessoire en option

- C – Pupitre de commande.



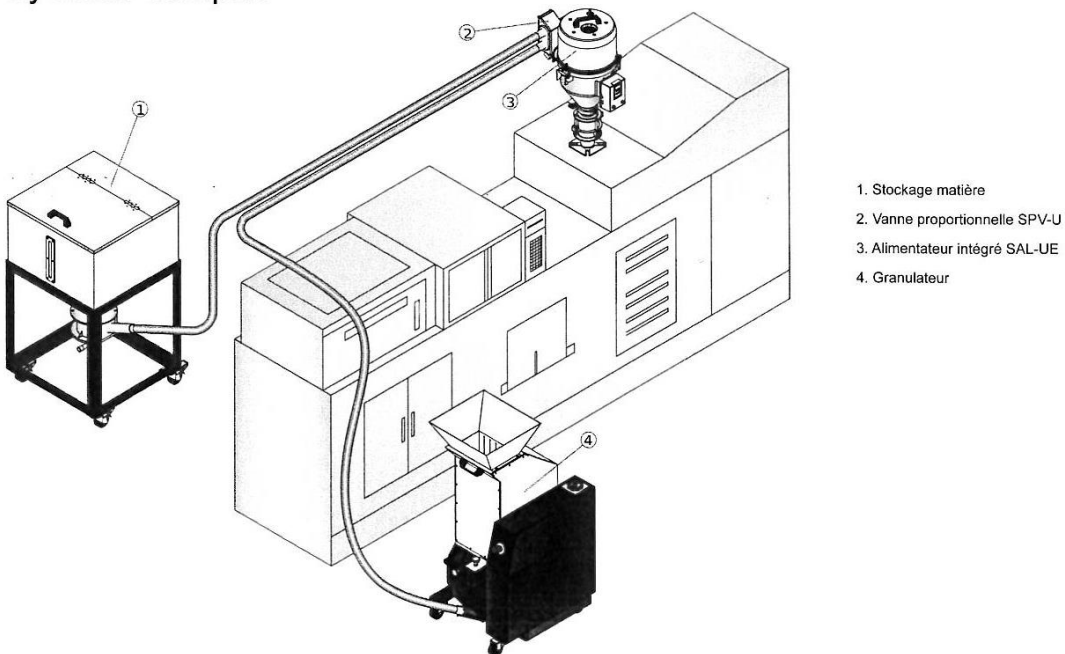
## ■ Dimensions extérieures



## ■ Caractéristiques techniques

Modèle	Pression air comprimé [atm]	Entrainement	MDébit maximal de matière	Diamètre tuyaux [pouce]	Dimensions extérieures [mm] H x W x D	Masse (kg)
SPV-38U-(C)	3 kgf / cm <sup>2</sup>	Vérins	350 kg / h	1,5"	230x260x150	3,5
SPV-50U-(C)	3 kgf / cm <sup>2</sup>	Vérins	550 kg / h	2"	230x260x150	3,8

## ■ Système complet



## ■ Compatibles avec:

SAL-U | SAL-UG-HP | SAL | SG | SHR