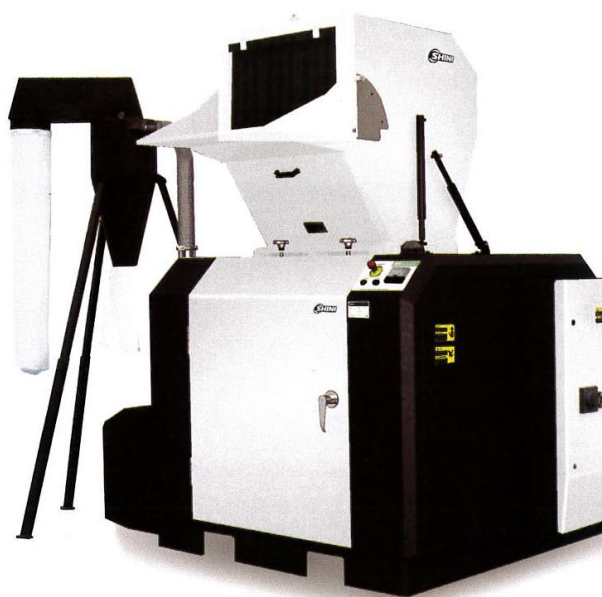


SG-43

Broyeurs centralisés insonorisés

■ Description de l'appareil

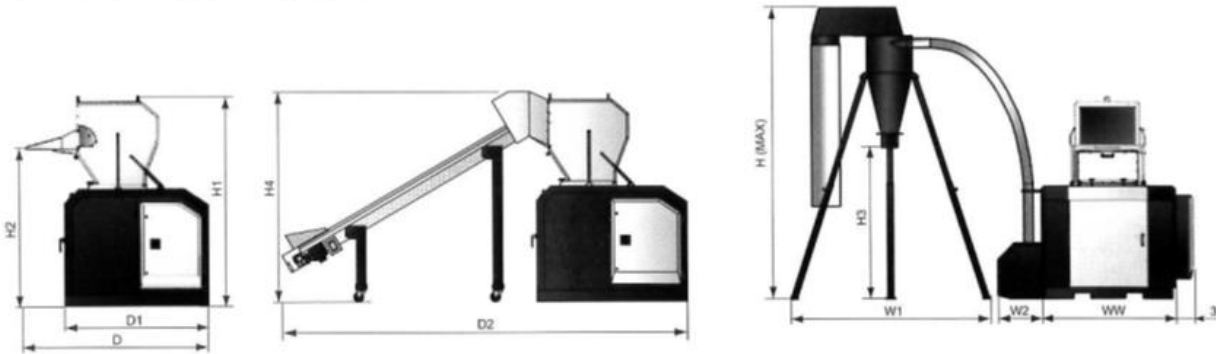
Les broyeurs SG-43 sont conçus pour le traitement centralisé des déchets ou rebuts produits par les moules, les extrudeuses et les presses à injecter. La conception est idéale. Le corps est entièrement fermé et insonorisé, ce qui diminue le niveau sonore. Les lames de très haute qualité, fabriquées en acier japonais SKD11, faciles à remplacer et à régler, assurent une longue durée d'utilisation. De multiples dispositifs garantissent un haut niveau de sécurité et de fiabilité. Le granulateur est équipé, de série, d'un dispositif d'évacuation de la matière.



■ Accessoires en option:

- F – pour le broyage des pièces contenant des fibres de verre.
- Grilles de dimensions différentes pour le contrôle des dimensions de la matière broyée.
- Deux lames rotatives supplémentaires pour le traitement des grosses particules et autres.
- DS - collecteur de poussières.
- Une porte supplémentaire de chargement droit est prévue pour le broyage des pièces longues et droites, telles que les tuyaux.
- Dispositif supplémentaire pour le raccordement du convoyeur.

■ Dimensions extérieures



■ Caractéristiques techniques

Modèle	SG-4360(H)	SG-4390(H)
Puissance moteur [kW]	30/34 (37/41.5)	37/41.5 (45/51)
Puissance soufflage [kW]	2.2/2.5	2.2
Vitesse de rotation [tr/min]	525/630	525/630
Nombre lames fixes [qté]	2x1	2x2
Nombre lames tournantes, en option [qté]	3x1 (5x1)	3x2 (5x2)
Dimensions chambre de coupe [mm]	430x600	430x900
Débit [kg/h]	800	1000
Niveau sonore [dB]	105-110	105-110
Type lames	SKD11 (D2)	SKD11 (D2)
Déchargement matière	De série	De série
Grille 10 mm	De série	De série
Volant	De série	De série
Outillage préréglage lames	De série	De série
Taille possible de la grille (8, 12, 17, 25 mm)	En option	En option
Soufflage matière plus puissant [kW]	En option	En option
Séparateur de poussières (DS-43)	En option	En option
Trémie d'alimentation avec aimant	En option	En option
Capteur trémie pleine	En option	En option
Entrée matière convoyeur à bande	En option	En option
Refroidissement par eau de la chambre de broyage	De série	De série
Dimensions extérieures		
H (mm)	3155	3155
H1 (mm)	2185	2185
H2 (mm)	1640	1640
H3 (mm)	1630	1630
H4 (mm)	2210	2210
W (mm)	1450	1750
W1 (mm)	2120	2120
W2 (mm)	480	480
W3 (mm)	190	190
D (mm)	1900	1900
D1 (mm)	1500	1500
D2 (mm)	4250	4250
Masse (kg)	2340 (2430)	2830 (2880)

■ Compatibles avec:

Convoyeurs à bandes, SMS, autres broyeurs