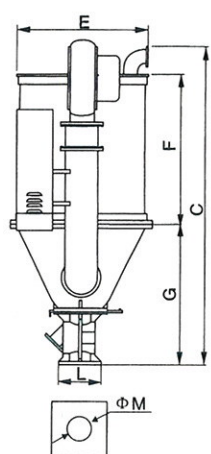
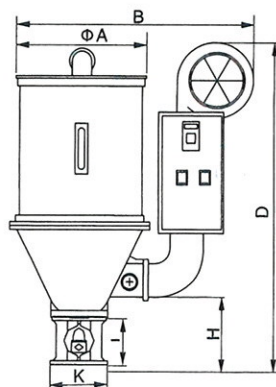


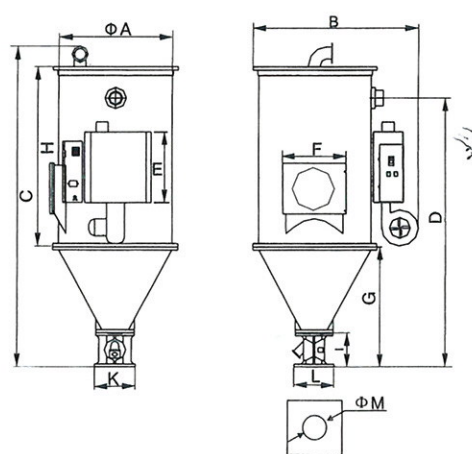
Modèle	SHD-12	SHD-25	SHD-50	SHD-75	SHD-100	SHD-150	SHD-200	SHD-300	SHD-400	SHD-600	SHD-800	SHD-1000
Capacité de la trémie (kg)	12	25	50	75	100	150	200	300	400	600	800	1000
Puissance de chauffe (kW)	1.8	2.8	3.9	3.9	5.7	6	12	15	18	21	24	32
Puissance de la soufflerie (W)	90	90	200	200	250	250	400	400	400	960	1100	1500
A	325	385	470	530	595	595	750	750	910	910	960	910
B	660	725	840	900	955	955	1230	1230	1365	1365	1420	1420
C	890	1040	1170	1265	1405	1645	1650	2055	2270	2595	2735	3032
D	775	950	1070	1175	1405	1670	1550	1900	1905	2080	2285	2590
F	370	460	520	620	725	970	815	1220	1220	1545	540	540
G	400	435	405	500	535	535	620	620	835	835	1016	1016
H	135	235	245	245	290	290	330	330	360	360	1530	1840
I	195	195	195	195	230	230	230	230	280	280	280	280
E	360	405	490	550	605	605	770	770	915	950	600	600
K/L	150	150	150	150	220	220	220	220	345	345	345	345
M	Ø55	Ø55	Ø55	Ø55	Ø90	Ø90	Ø90	Ø90	Ø150	Ø150	Ø150	Ø150
Poids (kg)	26	34	40	60	76	100	150	160	225	250	280	300



SHD-12~SHD-600



SHD-800~SHD-1000



Nous nous réservons le droit de modifier les spécifications techniques de cette fiche.



Bat Actis II - Z.I Ouest II - Veyziat - 01100 OYONNAX - FRANCE - Tel : 04 74 77 52 96 Fax : 04 74 73 91 06

E-mail : mat-plast@wanadoo.fr - Site : www.mat-plast.fr