

SG-14/24/24T

Broyeurs vitesse super lente

■ Description de l'appareil

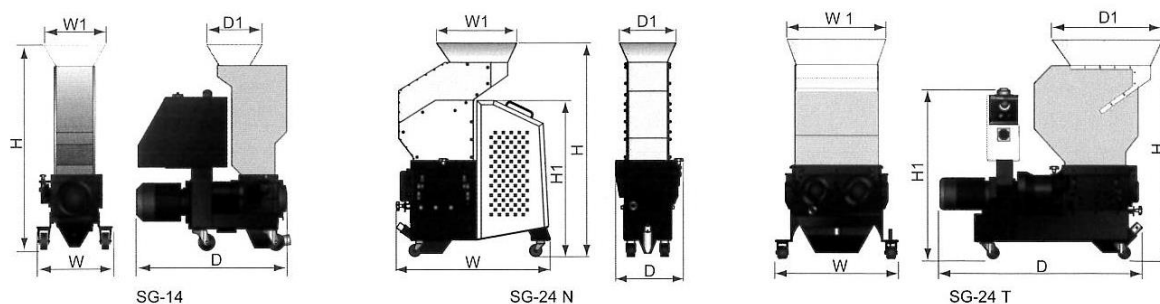
Les broyeurs SG-14/24 fonctionnent à une vitesse très lente, en découpant la matière en granulés de taille régulière. Une quantité minimale de poussière est produite au cours de la coupe. L'appareil, alimenté en courant triphasé, est conçu pour le broyage et le traitement de la matière moulée et des déchets. Les lames des couteaux concassent d'abord la matière, puis les fraisent, les découpent en granulés réguliers. Des dispositifs multiples garantissent un haut niveau de sécurité et de fiabilité tandis que la fonction automatique de retour assure la continuité du processus. Une trémie transparente de chargement donne la possibilité de surveiller en permanence le processus de broyage.



■ Accessoires en option:

- F – pour le broyage des matières contenant des fibres de verre.
- Un capteur surveille le niveau de remplissage du bac récepteur et s'il est plein de granulés, le granulateur s'arrête et un signal lumineux et sonore se déclenche.
- R – bac récepteur de granulés en acier inoxydable.
- H – moteur plus puissant.
- S – moteur moins puissant.
- X – capteur de sécurité qui surveille le fonctionnement des joncteurs dans le granulateur.
- T – les broyeurs sont équipés de deux motoréducteurs et de deux chambres de broyage qui fonctionnent simultanément.
- G – augmentation de la vitesse de rotation des lames.
- D – réduction de la vitesse de rotation des lames.
- BC - déchargement de la matière.
- BR - déchargement de la matière directement dans le moule muni d'un dispositif de malaxage de la matière rebroyée avec la matière vierge.
- DS - collecteur de poussières.
- VR - déchargement de la matière, à l'aide de l'air comprimé, directement dans le moule muni d'un dispositif de malaxage de la matière rebroyée avec la matière vierge.

■ Dimensions extérieures



■ Caractéristiques techniques

Modèle	SG-1411	SG-1417	SG-2417	SG-2427(H)	SG-2436(H)	SG-2446	SG-2427T	SG-2436T	SG-2446T
Puissance moteur [kW]	0,37	0,37	0,75	0,75(1,5)	1,5(2,2)	2,2	1,5x2	2,2x2	2,2x2
Vitesse de rotation [tr/min]	26	26	26	26	26 (27)	27	27	27	27
Matériau des lames de coupe	SKD11	SKD11	SKD11	SKD11	SKD11	SKD11	SKD11	SKD11	SKD11
Nombre de fraises alternées	1	2	1	2	3	4	5	7	9
Nombre de lames de coupe	2	3	2	3	4	5	/	/	/
Nombre de grandes lames	/	/	/	/	/	/	5	7	9
Nombre de petites lames	/	/	/	/	/	/	2	2	2
Dimensions chambre de coupe [mm]	140x110	140x175	240x175	240x270	240x365	240x460	505x270	505x365	505x460
Débit maxi [kg/h]	2	3	3,5	6(6,5)	8,5(9)	11	15	20	25
Niveau sonore [dB]	60-68	60-68	65-73	65-73	67-75	75-83	65-73	67-75	70-78
Dimensions extérieures									
H(mm)	1000	1200	1335	1335	1335	1335	1360	1360	1360
H1(mm)	/	/	835	835	835	835	1060	1060	1060
W(mm)	290	290	480	576	672	768	773	773	773
W1(mm)	235	235	290	386	482	578	620	620	620
D(mm)	740	785	700	700	700	700	1160	1269	1365
D1(mm)	210	266	449	449	449	449	522	688	785
Masse (kg)	83	92	252	279(303)	331(390)	399	480	530	560

■ Compatibles avec:

SAL | SAL-U | SPV-U | SPV-UC | avec robot