

SAL-U

Alimentateurs monophasés

■ Description de l'appareil

Les alimentateurs SAL-U sont destinés à convoyer la matière. Ils sont conçus en conformité avec les normes européennes et se caractérisent par une installation et une utilisation simples et un nettoyage facile. Le pupitre de commande amovible permet de manœuvrer l'alimentateur à distance alors que le capot insonorisé du moteur réduit le niveau de bruit pendant le travail de l'alimentateur.

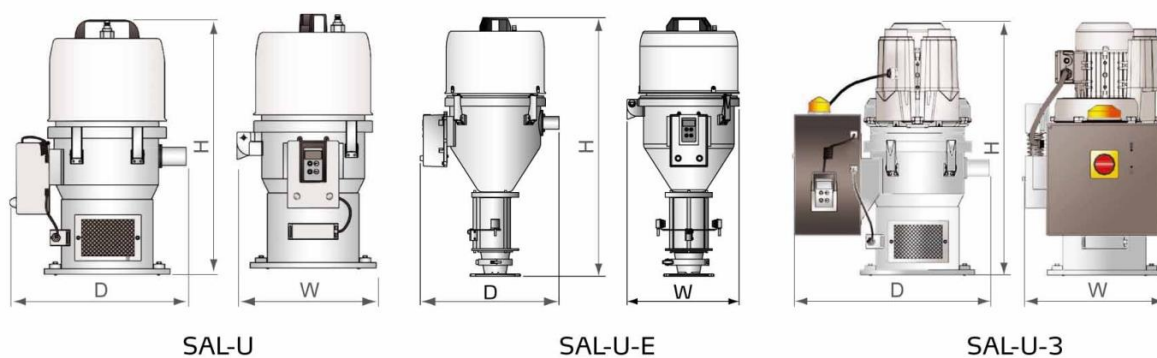
Une poignée est prévue pour déplacer facilement l'alimentateur automatique et le démontage du couvercle. L'alimentation des modèles de SAL- 1U à SAL-12U se fait en courant monophasé et celle des modèles SAL- 3U-3 et SAL-6U-3 en courant triphasé. Les modèles avec alimentation en courant monophasé ont un démarrage progressif du moteur et un système d'alarme en cas de dysfonctionnement. Le kit alimentateur en version de base inclut un filtre en tissu avec un dispositif d'auto-nettoyage. L'appareil peut être équipé d'une vanne proportionnelle SPV-U.



■ Accessoires en option:

- E – tube en verre (modèles SAL-330E/360E).
- A – nettoyage du filtre à l'aide de l'air comprimé
- SCH – réservoir supplémentaire au-dessus duquel il est possible de monter un alimentateur (à la place de la trémie d'alimentation du moule).
- HMB - croisillon (utilisé pour le montage de l'alimentateur au-dessus de la trémie sans couvercle).

Dimensions extérieures



Caractéristiques techniques

Modèle	SAL-1U	SAL-3U	SAL-6U	SAL-12U	SAL-1,5U-E	SAL-3U-E	SAL-6U-E	SAL-12U-E	SAL-3U-3	SAL-6U-3
Puissance du moteur [kW]	0,46/0,55	1,15/1,32	1,15/1,32	1,15/1,32	1,15/1,32	1,15/1,32	1,15/1,32	1,15/1,32	0,37/0,42	0,75/0,42
Diamètre tuyaux [pouce]	1,5"	1,5"	1,5"	1,5"	1,5"	1,5"	1,5"	1,5"	1,5"	1,5"
Capacité convoyeur [kg/h]	30	200	300	400	150	200	300	400	200	300
Capacité trémie [l]	1	3	6	12	1,5	3	6	12	3	6
Alim. électrique [V]	1Φ, 115/230VAC, 50/60 Hz								3Φ, 230/400/460/575VAC, 50/60 Hz	
Dimensions extérieures										
H (mm)	525	555	645	745	670	740	800	935	610	700
W (mm)	270	305	340	340	260	305	340	340	340	380
D (mm)	325	370	410	410	325	370	410	410	475	540
Masse (kg)	10	11	12	14	11	13	16	18	18	33

Compatibles avec:

SPV | SHD-U | SG-16N/20N | SDD | SMS | SCM | SCH